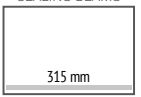


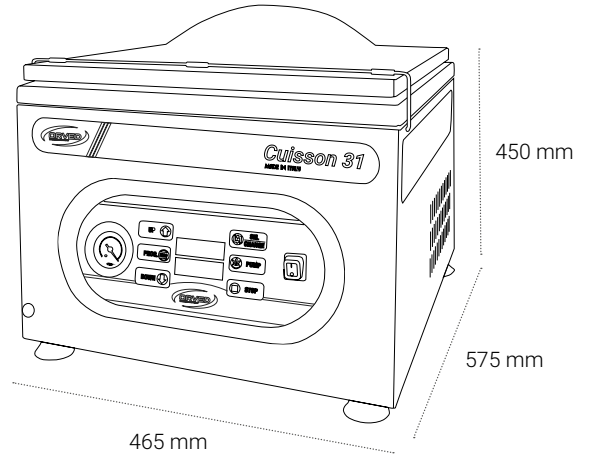
CUISSON 31

BARRE SILDANTI
SEALING BEAMS



- > Carrozzeria Bodywork: acciaio inox - stainless steel
- > Dimensioni Size: 465x575x450h mm
- > Dimensioni camera a vuoto Chamber size: 343x434x200h mm + 190 mm*
- > Peso Weight: 58 kg
- > Tensione Power grid voltage: 230V 50Hz
- > Potenza max assorbita Max power absorption: 750 W
- > Pompa di vuoto Vacuum pump: 12m³/h
- > Dimensione max busta Max bag size: 300x500 mm

- > Carrosserie Carrocería: acier inoxydable - acero inoxidable
- > Dimensions Medidas: 465x575x450h mm
- > Chambre à vide Cámara de vacío: 343x434x200h mm + 190 mm*
- > Poids Peso: 58 kg
- > Voltage Tensión: 230V 50Hz
- > Puissance max absorbée Potencia máx: 750 W
- > Pompe à vide Bomba de vacío: 12m³/h
- > Dimension max du sac Tamaño máx de bolsa: 300x500 mm



BREVETTATO
PATENTED



- *Macchina con doppia vasca (verticale e orizzontale)
- *Vacuum packing machine provided with double chamber (horizontal and vertical)
- *Conditionneuse avec double cuve, verticale et horizontale
- *Máquina con doble cámara de vacío (horizontal y vertical)



Sistema Disaerazione

Deaeration programs - Programmes de désaération - Programas de desaireación



Programmi di vuoto preimpostati

Vacuum preset programs - Vides programmes - Programas vacío preestablecidos



Pannello digitale 36 comandi

Digital command panel, 36 programs - Panneau digital, 36 programmes - Mandos digitales, 36 programas



Sistema sensoriale di vuoto

Vacuum sensor - Système de mise sous vide sensoriel - Sistema de vacío con sensor



Doppia resistenza**

Double resistance** - Double résistance** - Doble soldadura**



Taglio sfrido**

Cut of seal** - Coupe sachets** - Recorte sobrante de bolsa**



Ugello per contenitori

Nozzle for jars - Embout pour récipients - Boquilla para contenedores externos



GAS

Gas - Gaz - Gas



Easy, creazione vuoto esterno

Easy for external vacuum - Easy, création du sous vide externe - Easy, para la creación del vacío externo



H2out, ciclo deumidificazione pompa

H2out, cycle de déshumidification de la pompe - H2out programa de deshumidificación de bomba



Datario

Data stamp - Dateurs - Fechador



Kit buste Basic

Set of vacuum bags Basic - Kit sacs Basic - Kit bolsas Basic

** non è possibile avere questi 2 optional assieme

** Sur les machines à cloche, il n'est pas possible d'avoir simultanément le coupe sachet et la double résistance.

** no se podrá contar con estos 2 opcionales juntos



ORVED S.P.A. con Socio Unico - Via dell'Artigianato, 30 - 30024 Musile di Piave (VE) - ITALIA
tel: +39 0421 54387 - fax: +39 0421 332295 - www.orved.it - orved@orved.it