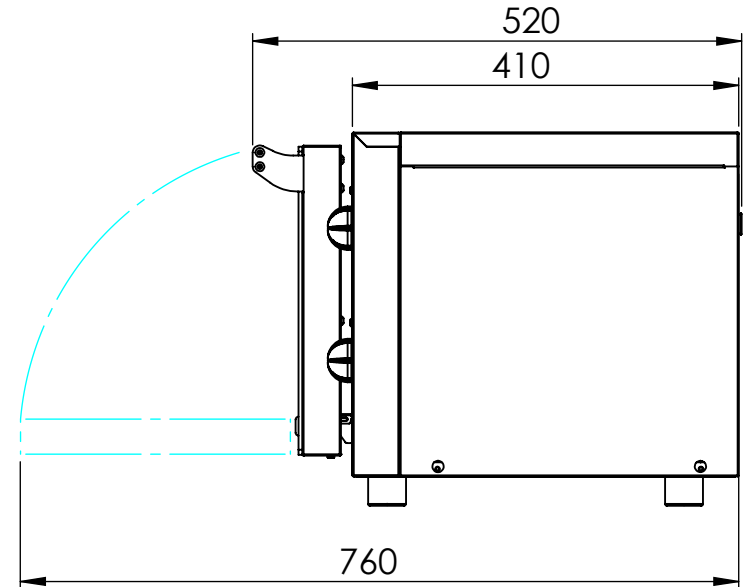
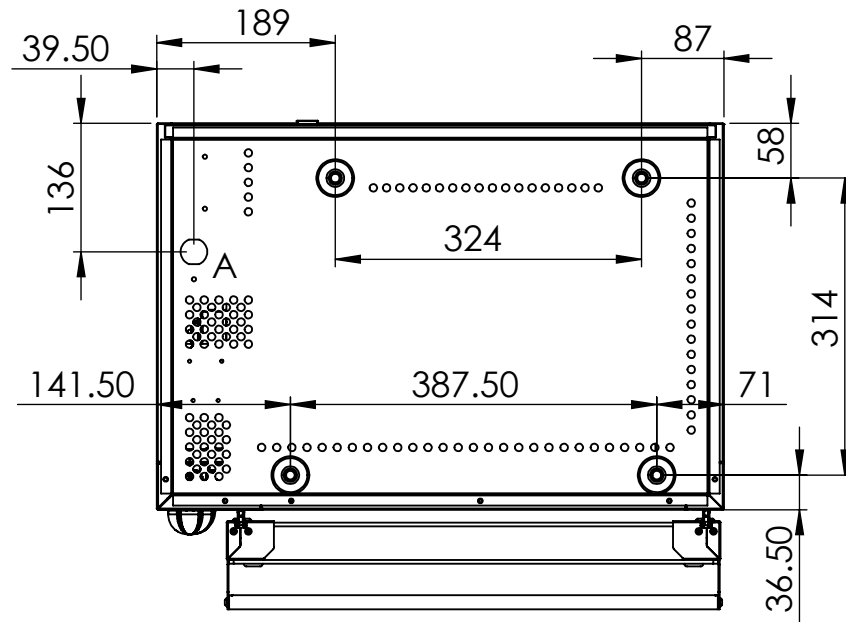


A = ALIMENTAZIONE  
B = CAMINO

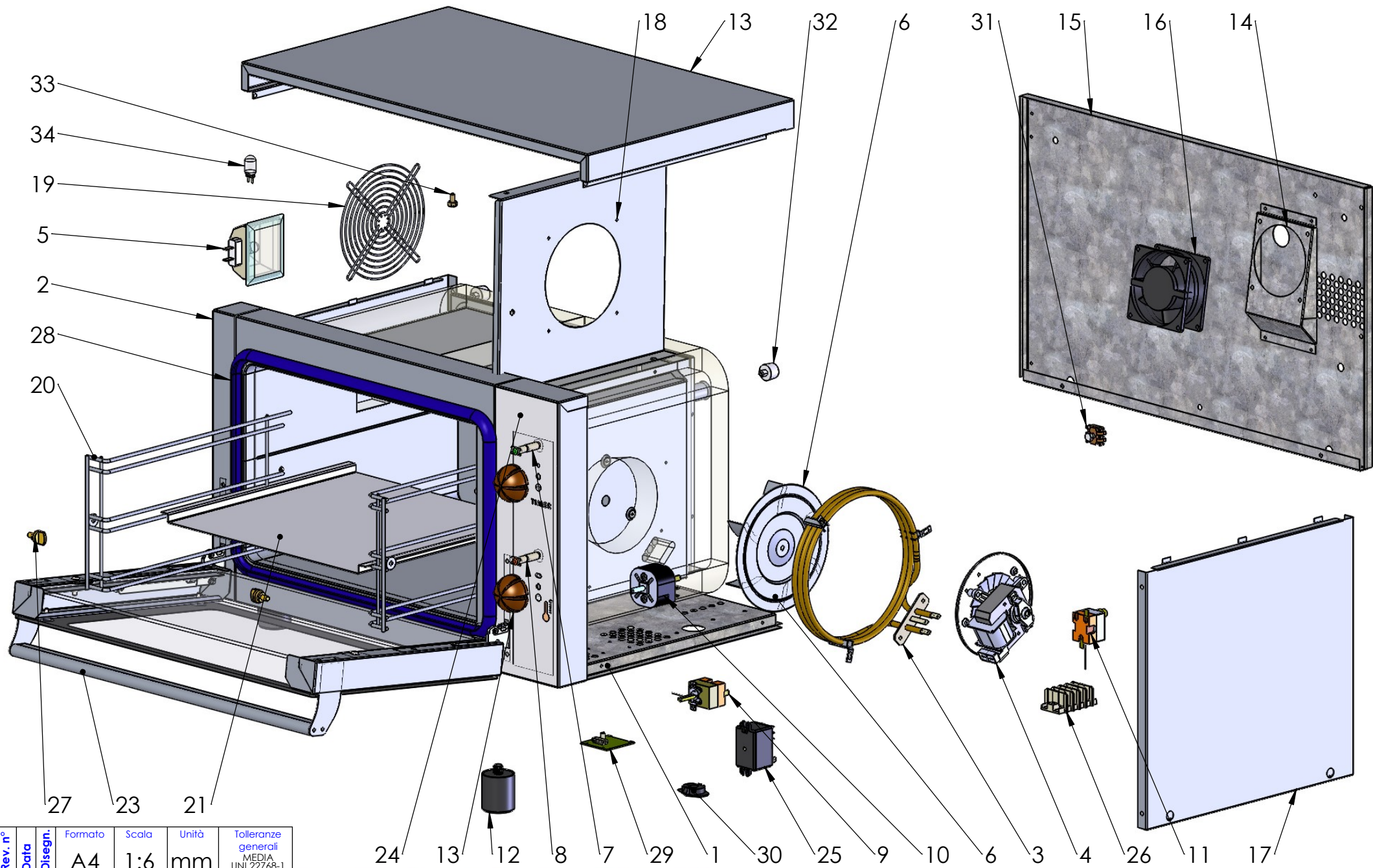


Rev. n°	Data	Disegn.	Formato	Scala	Unità	Tolleranze generali
			A4	1:8	mm	MEDIA UNI 22768-1
DESCRIZIONE MODIFICA						



CODICE FO2S30036

MODELLO  
FORNI-2/3  
Descrizione  
FORNO 2/3 GN 3 TEGLIE NERINO



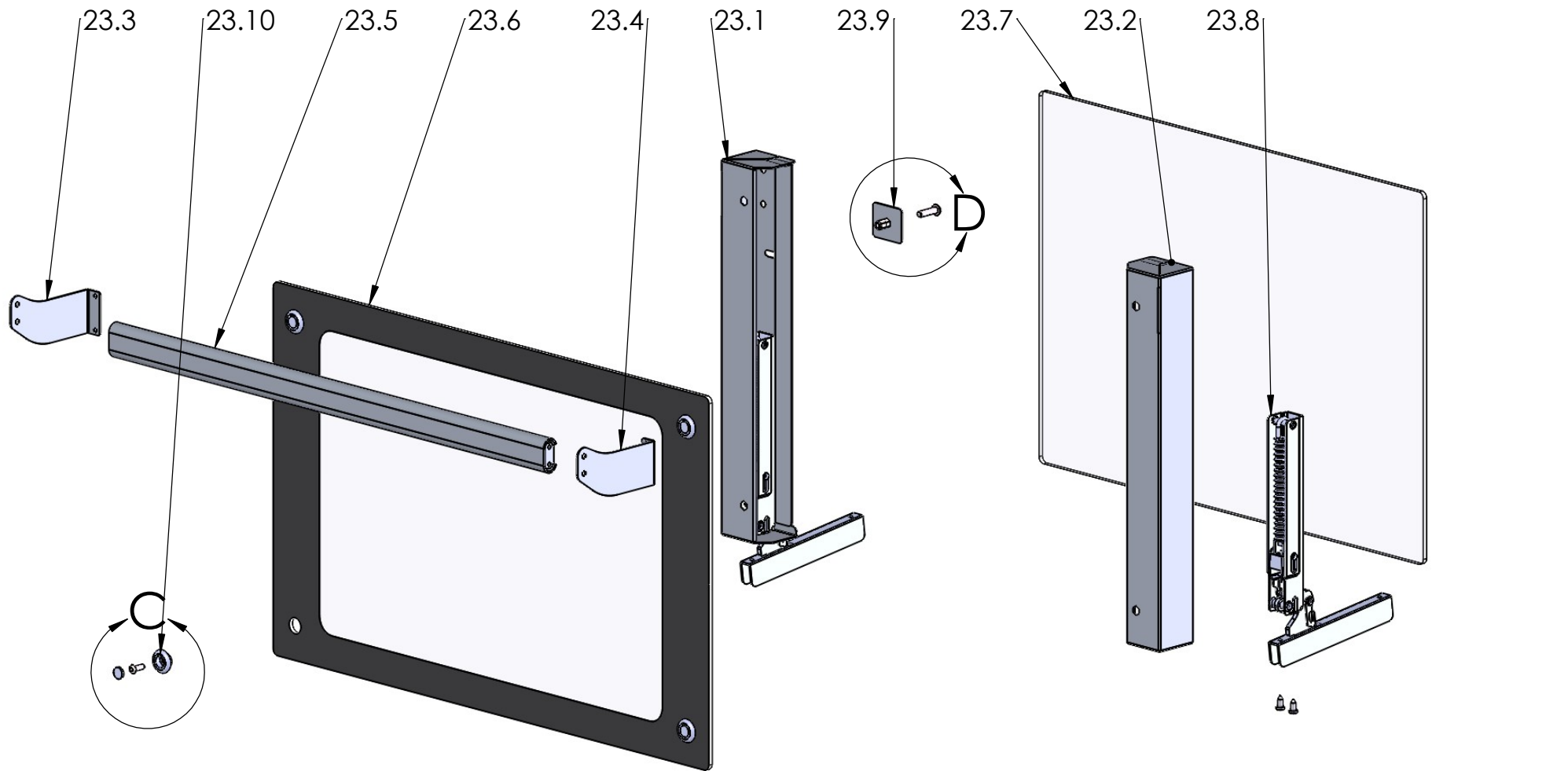
Rev. n°	Data	Disegn.	Formato	Scala	Unità	Tolleranze generali
			A4	1:6	mm	MEDIA UNI 22768-1
DESCRIZIONE MODIFICA						

**TECNODOM** spa  
refrigerazione

CODICE FEM03NE02V

MODELLO FORNI-2/3  
 Descrizione FORNO 2/3 GN 3 TEGLIE NERINO

Il presente disegno è proprietà di TECNODOM, non può essere riprodotto, utilizzato o comunicato a terzi, previa autorizzazione della stessa.



KIT FISSAGGIO VETRO ESTERNO FORNI

KIT FISSAGGIO VETRO INTERNO FORNI

DETTAGLIO C  
SCALA 2 : 5

DETTAGLIO D  
SCALA 2 : 5

Formato A4	Unità mm	Disegnatore Oscar F.
Scala 1:5	Tolleranze generali MEDIA UNI 22768-1	Data 09/04/19



CODICE  
**FEV2S300009**

MODELLO  
FORNI-VENDITA-X-FORNO-NERINO  
Descrizione  
PORTA MINI LATERALE NERINO

Num.	DESCRIZIONE 1	Q,tà	VENDITA
1	PANNELLO FONDO	1	FEV2S300001
2	CORNICE FRONTALE SALDATA	1	FEV2S300002
3	RESISTENZA NERINO	1	FEVXXX00008
4	KIT MOTORE VENTILAZIONE 65W ORARIO	1	FEVXXX00025
5	PORTALAMPADA COMPLETO DI LAMPADA	1	FEVXXX00009
6	VENTOLA D.160 PER FORNO	1	FEVXXX00019
7	SPIA VERDE LUMINOSA	1	FEVXXX00011
8	SPIA ARANCIO LUMINOSA	1	FEVXXX00010
9	TERMOSTATO REGOLABILE	1	FEVXXX00012
10	TIMER 60 MINUTI	1	FEVXXX00013
11	TERMOSTATO DI SICUREZZA	1	FEVXXX00014
12	PIEDINO PER FORNO	4	FEVXXX00016
13	PANNELLO SUPERIORE	1	FEV2S300005
14	SUPPORTO VENTILATORE POSTERIORE	1	FEV2S300007
15	PANNELLO POSTERIORE	1	FEV2S300004
16	VENTILATORE	1	FEVXXX00002
17	PANNELLO LATERALE	2	FEV2S300003
18	DIFESA VENTOLA	1	FEV2S300006
19	GRIGLIA PROTEZIONE VENTOLA 150x1,5	1	FEVXXX00026
20	SUPPORTO TEGLIE	2	FEV2S300008
21	TEGLIA 2/3 GN	1	FEV2S300019
22	MANOPOLA COMANDI FORNO	2	FEVXXX00017
23	PORTA	1	FEV2S300009
24	SERIGRAFIA FRONTALE	1	FEV2S300010
25	RELE	1	FEVXXX00020
26	MORSETTIERA 4 VIE	1	FEVXXX00021
27	VITE SUPPORTO GRIGLIE	2	FEVXXX00005
28	GUARNIZIONE PORTA	1	FEV2S300011
29	BUZZER PER TIMER	1	FEVXXX00024
30	FERMA CAVO	1	FEVXXX00018
31	MORSETTO DI TERRA	1	FEVXXX00006
32	DISTANZIALE POSTERIORE	2	FEVXXX00018
33	VITE ESAGONO TESTA BOMBATA	2	FEVXXX00006
34	LAMPADINA ALOGENA FORNO	1	FEVXXX00032
	<b>PORTA</b>		
23,1	MONTANTE PORTA SX	1	FEV2S300016
23,2	MONTANTE PORTA DX	1	FEV2S300015
23,3	KIT SUPPORTO MANIGLIA SX	1	FEVXXX00027
23,4	KIT SUPPORTO MANIGLIA DX	1	FEVXXX00028
23,5	MANIGLIA FORNO	1	FEV2S300014
23,6	VETRO ESTERNO SERIGRAFATO	1	FEV2S300013
23,7	VETRO INTERNO BASSO EMISSIVO	1	FEV2S300012
23,8	KIT CERNIERA NERINO	2	FEV2S300018
23,9	KIT FISSAGGIO VETRO INTERNO	2	FEVXXX00030
23,10	KIT DI FISSAGGIO VETRO ESTERNO FORNI	4	FEVXXX00031