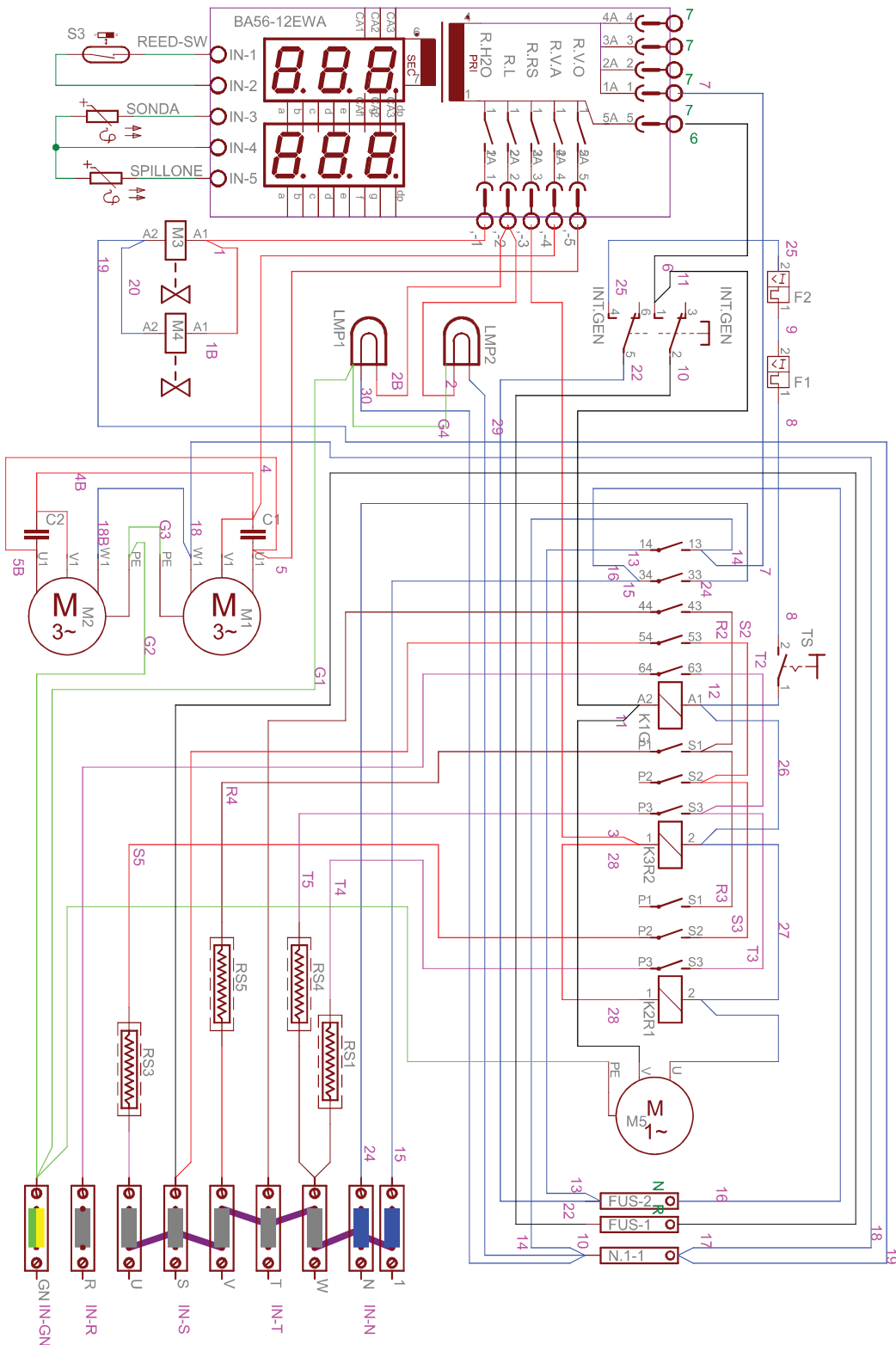


FEDL07NEMIDV - FEDL07NEMIDVH2O

SC.FO.07T.EP-3F+N

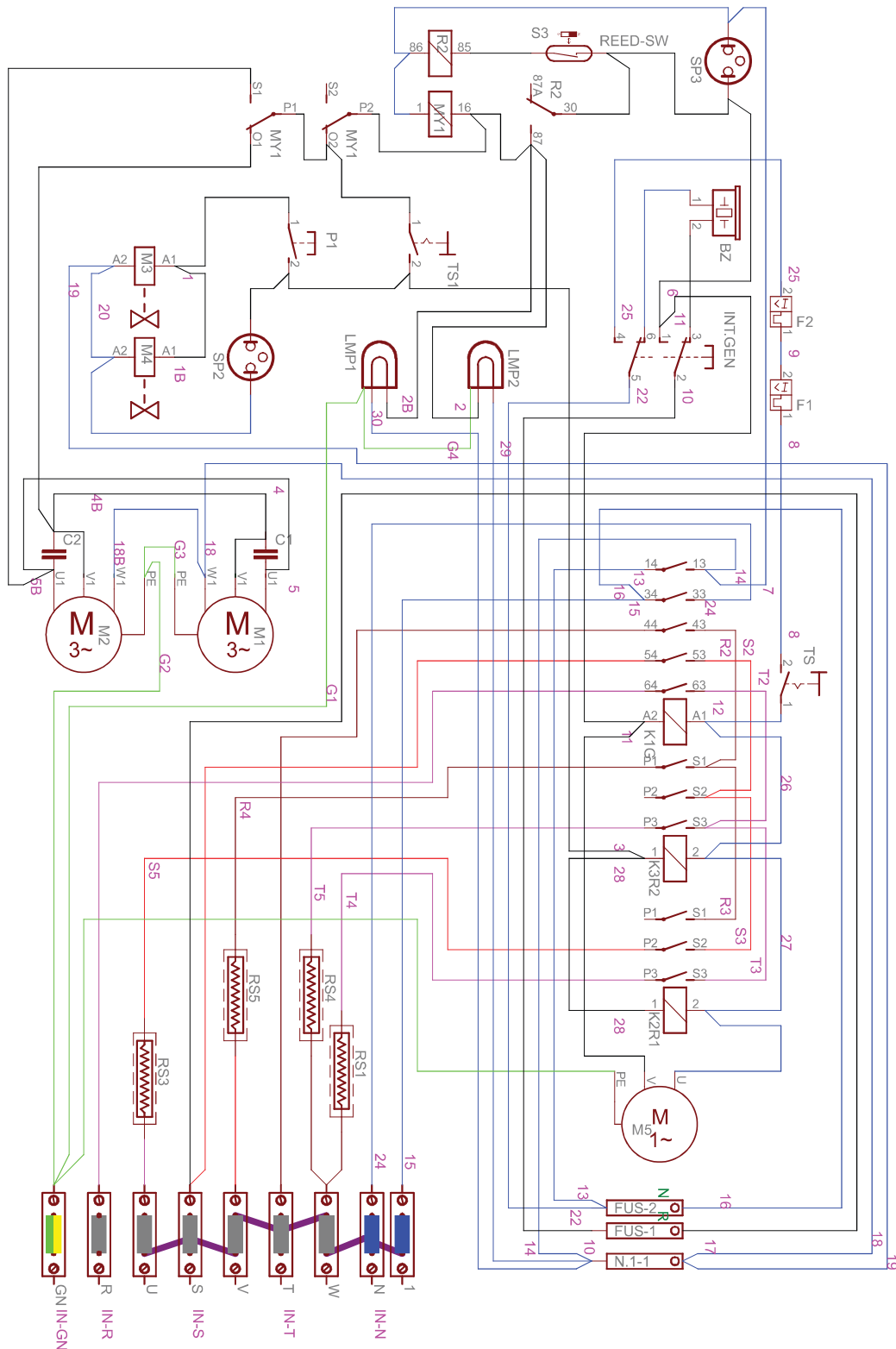


- INT.GEN** = INTERUTTORE GENERALE
- BA56-12EWA** = SCHEDA ELETTRONICA 2 DISPLAY
- REED** = MICRO PORTA
- K2R1/K3R2** = BOBINE Teleruttori RESISTENZE
- VH2O** = VALVOLA INIEZIONE ACQUA
- M1 / M2** = MOTOVENTILATORI
- LMP1 / LMP2** = LAMPADIE ALOGENE
- F1 / F2** = PROTTECTORI TERMICI VENTILATORI
- TS** = TERMOSTATO DI SICUREZZA
- KIG** = BOBINA Teleruttore GENERALE
- RSI-RS6** = RESISTENZE RISCALDAMENTO FORNO
- F3 / F4** = FUSIBILI CIRCUITO AUX
- XN-1 a XN-5** = MORSETTIERA ALIMENTAZIONE

- INT.GEN** = SWITCH
- BA56-12EWA** = 2 DISPLAY CONTROL PANEL
- REED** = MICRO SWITCH
- K2R1/K3R2** = ISOLATING SWITCHES HEATERS COILS
- VH2O** = WATER INJECTION VALVE
- M1 / M2** = MOTORFANS
- LMP1 / LMP2** = ALOGEN LAMPS
- F1 / F2** = HEAT PROTECTORS FANS
- TS** = SAFETY THERMOSTAT
- KIG** = ISOLATING SWITCHES GENERAL COILS
- RS1-RS6** = OVENS HEATERS
- F3 / F4** = AUX CIRCUIT FUSE
- XN-1 a XN-5** = TERMINAL POWER

FEM07NEMIDGNV - FEM07NEMIDGNVH2O

SC.FO.07T.MP-3F+N



- INT.GEN** = INTERUTTORE GENERALE
- BA56-12EWA** = SCHEDA ELETTRONICA 2 DISPLAY
- REED** = MICRO PORTA
- K2R1/K3R2** = BOBINE TELERUTTORI RESISTENZE
- VH2O** = VALVOLA INIEZIONE ACQUA
- M1 / M2** = MOTOVENTILATORI
- LMP1 / LMP2** = LAMPADE ALOGENE
- F1 / F2** = PROTETTORI TERMICI VENTILATORI
- TS** = TERMOSTATO DI SICUREZZA
- KIG** = BOBINA TELERUTTORE GENERALE
- RS1-RS6** = RESISTENZE RISCALDAMENTO FORNO
- F3 / F4** = FUSIBILI CIRCUITO AUX
- XN-1 a XN-5** = MORSETTIERA ALIMENTAZIONE

- INT.GEN** = SWITCH
- BA56-12EWA** = 2 DISPLAY CONTROL PANEL
- REED** = MICRO SWITCH
- K2R1/K3R2** = ISOLATING SWITCHES HEATERS COILS
- VH2O** = WATER INJECTION VALVE
- M1 / M2** = MOTORFANS
- LMP1 / LMP2** = ALOGEN LAMPS
- F1 / F2** = HEAT PROTECTORS FANS
- TS** = SAFETY THERMOSTAT
- KIG** = ISOLATING SWITCHES GENERAL COILS
- RS1-RS6** = OVENS HEATERS
- F3 / F4** = AUX CIRCUIT FUSE
- XN-1 a XN-5** = TERMINAL POWER