**Codice**

BEA000

Modello

KING TROLLEY 20.1.75 P

Caratteristiche costruttive - Building characteristics

Rivestimento INT/EST INSIDE / OUTSIDE covering		Acciaio INOX AISI 304 / STAINLESS STEEL AISI 304	
Resa per Ciclo Output kg for blast chilling		+90° / +3° C +90° / -18° C	Kg. 120 - 90 min. 90 - 240 min.
Classe Class			40°C-40%
Spessore di isolamento Thickness of isolation	mm.		70
Tensione V - Ph - Hz Tension V-Ph-Hz			400V/3N Ph/50Hz
Capacità di carico Load Capacity	Carrelli / Trolleys	2x20 GN 1/1 - 1x20 GN 2/1 - 1x20 EN 60x40 - 1x20 EN60x80	
N° Porte/Passaggio netto N° Doors/Useful passaggio			1 / 750X1860 h
Centralina elett. Electronic central			TOUCHSCREEN
Gestione HACCP HACCP Function			I
USB USB			I
RS485 RS485			I
Connessione remota Remote Connection			O
Lampade U.V. Ultraviolette U.V. Lamps			O
Sonda al Cuore Core Probe			I
Peso cella Cold room weight	Kg.		247
		Con imballo / Packed	294
Dimensioni Imballo Packing dimensions			Smontato / Disassembled -----
Potenza frigorifera Refrigeration power	ASHRAE	Watt	T. evap. -10°/ +55° T. cond. BT T. evap. -25°/ +55° T. cond. BT
			10380 5400
Valvola Termostatica Thermostatic Valve			Valv.
Ventilatore evap. Evaporator fan		Ø - Watt-Volt	4x315Ø-120W-230V
Portata aria Air flow		m³/h	7800
Voltaggio Voltage		Volt.	400V/3N Ph/50Hz
Compressore Compressor			BITZER 4EES-4Y
Gas (Lung. max. tubazione = 15-20 mt) Gas (Max piping length = 15-20 mt)		Kg.	R452A GWP: 2141 4
Ventilatore cond. Condenser fan		Ø - Watt -Volt	1x450Ø-150W-230V
Assorbimento Absorption		Kw	5,5
Rumorosità Noise		Db(A)	53
Peso unità condensatrice Condensing unit weight		Kg.	207
		Con imballo / Packed	242
Dimensioni unità condensatrice Dimensions condensing unit			1352x702x891 h
		Con imballo / Packed	1525x825x1380 h

- Non disponibile / Not available

I Incluso / Included

O Optional / Optional

Codice

Code

BEA000

Modello

Model

KING TROLLEY 20.1.75 P

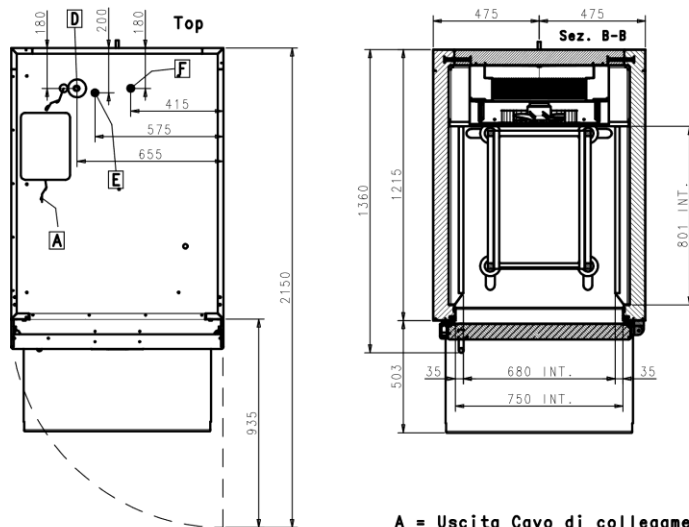
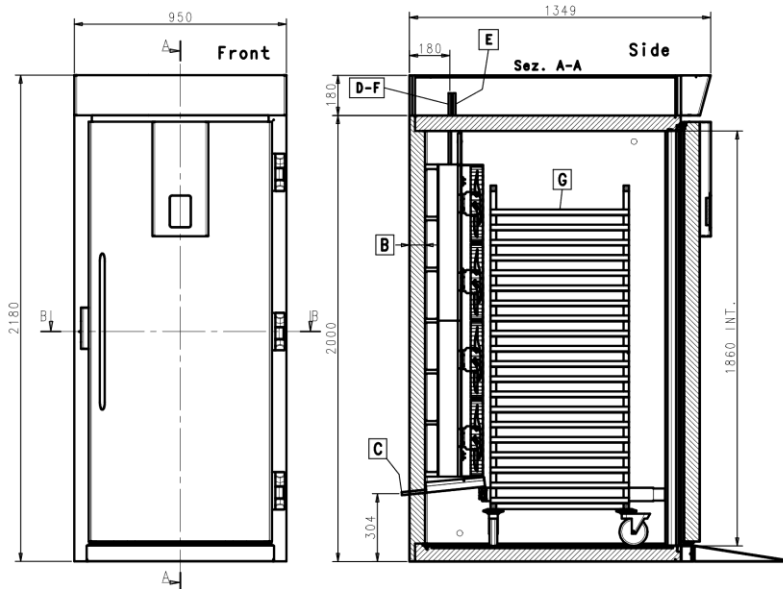
Dimensioni esterne con imballo

External dimensions packed

2256x1066x1641h

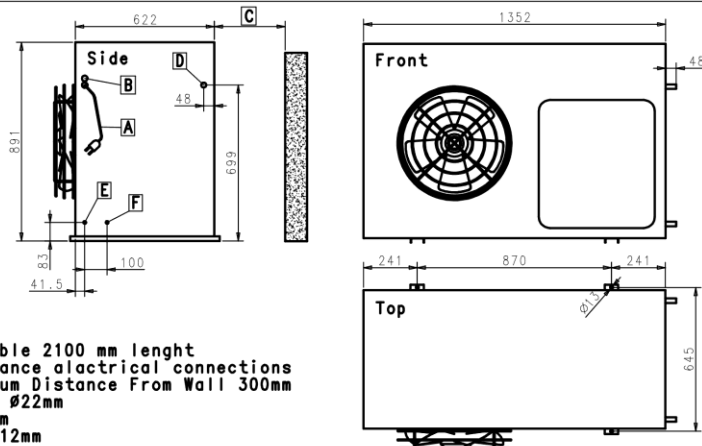
KING TROLLEY 20.1.75 P

005



- A = Uscita Cavo di collegamento all' unita' Condensatrice / Output Cable Connection to Condensing Unit
- B = Spessore Coibentazione 70mm / 70mm Thick Insulation
- C = Uscita Tubo Scarico Condensa / Water Drain Pipe Connection
- D = Tubo Aspirazione Ø22mm / Suction Pipe Ø22mm
- E = Tubo Liquido Ø12mm / Liquid Pipe Ø12mm
- F = Tubo Gas Caldo Ø12mm / Hot Gas Pipe Ø12mm
- G = Carrello non in Dotazione / Trolley Not Included

UNITA' CONDENSATRICE



- A = Cavo Alimentazione L.2000mm / Line cable 2100 mm length
- B = Entrata Collegamenti Elettrici / Entrance alacrical connections
- C = Minima Distanza da Muro 300mm / Minimum Distance From Wall 300mm
- D = Tubo Aspirazione Ø22mm / Suction Pipe Ø22mm
- E = Tubo Liquido Ø12mm / Liquid Pipe Ø12mm
- F = Tubo Gas Caldo Ø12mm / Hot Gas Pipe Ø12mm